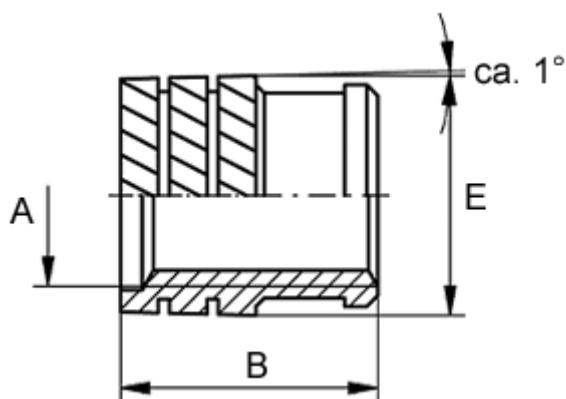


Varenummer: 12850000020800
Beskrivelse: KLEE-coil 850 000 020.800
M2 Messing

Mål



Anbefalet hul diameter	= 3.1
Indvendigt gevind A	= M2
Længde B	= 4.0
Mindsteafstand til kant	= 1.6
Type	= 850 000 020.800
Udvendig diameter E	= 3.35